



**VERTIV**<sup>TM</sup>  
维谛技术

**Liebert**<sup>®</sup>

VCC 新一代集中式冷凝器





1

**VERTIV**  
Liebert IVC

## 中 / 大型数据中心室外机解决方案

**中大型数据中心**往往受到室外机占地面积的限制，迫不得已采用更长的管路及更为复杂的解决方案，从而增加能耗、增加投资，浪费水资源。

Vertiv 针对这一工程普遍实际难题，开创性设计了 **VCC** (Variety Centralized Condenser) 集中式冷凝器解决方案。

**VCC** 采用全模块化的结构，可根据现场实际需要任意组合，达到高可靠、高灵活的特点，广泛适用于各类数据中心应用场合。



模组式安装

## VCC 由完全独立模块组成，和室内机形成一对多的解决方案，冷量从 88kW-2000kW。

- **模组式安装**

通过将单个冷凝器进行集中式的模块化设计和运输安装。

- **集中式理念**

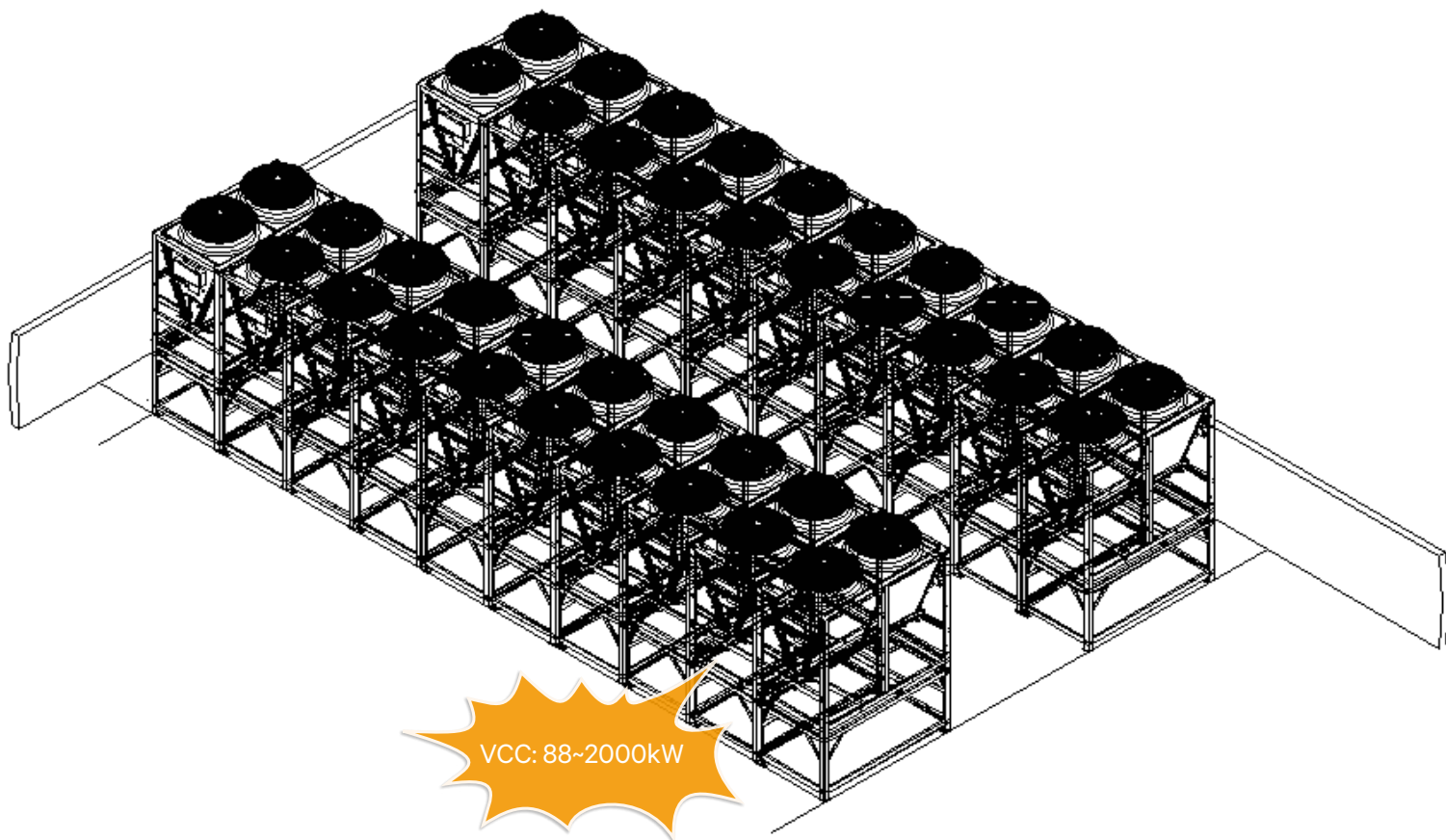
所有模块集中拼接，方便维护和管理。

- **独立式管理**

一对多的解决方案，独立运行，减少单点故障，互为备份。

- **分期建设**

按需设计，分期逐步投入使用。





### 更少的占地面积:

全新“V”型设计冷凝器比传统“一”型冷凝器最高节省 70% 的占地面积，提高室外面积使用率。



### 更高的性能:

- 采用大风量 EC 风机，节省 15~55% 风机功耗
- 多种控制模式，适应不同环境运行
- 可选配水喷淋，自然冷等节能组件



### 更好的维护:

- 模块化设计，器件通用，方便维护，利于备件
- 非常方便清除室外盘管污垢的特殊设计



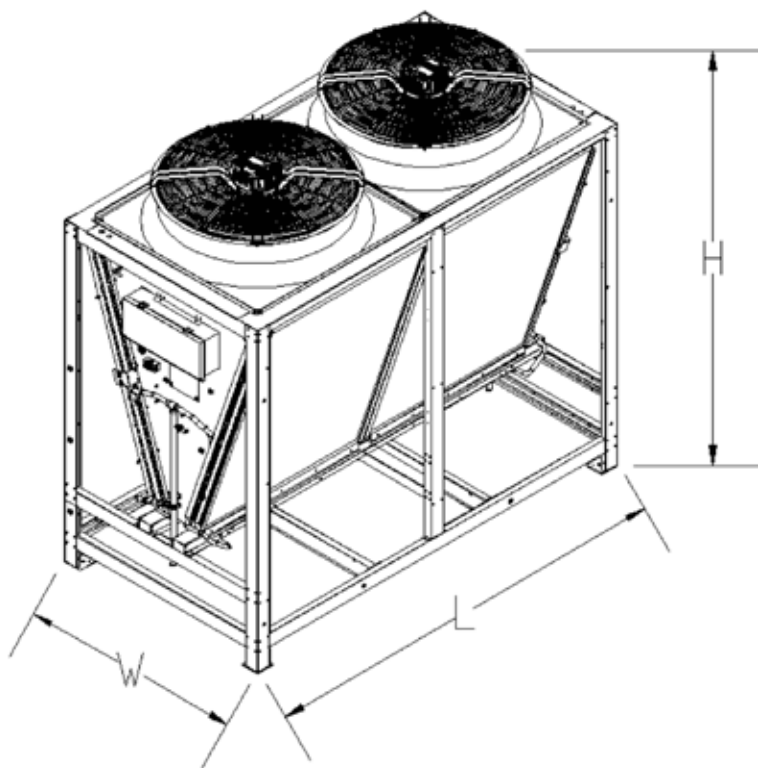
### 给您带来的优点:

- 节省室外机占地面积
- 换热效率高，节省运行电费
- 灵活的节能方案
- 方便维护
- 特殊定制的解决方案

创新专利  
结构设计

## VCC 基本模块

- 由不锈钢连接件与耐腐蚀翅片组成
- 全系列 EC 风机变频调速
- 具有 R22/R407C/R410A 各个型号系列
- 适应各种气候天气和环境
- 可选低噪音配件
- 独立控制器独立风机设计
- 可选水喷淋组件



基本模块型号	重量 (kg)	外形尺寸 L×W×H (mm)	液管尺寸 (mm)	气管尺寸 (mm)
LVC088	315	2330×1100×1744	25	28
LVC106	340	2330×1100×1744	25	28
LVC140	415	2330×1250×2222	25	28
LVC152	430	2330×1250×2222	25	28
LVC170	450	2330×1250×2222	25	28



关键技术成就永远在线的美好世界



#### 关于维谛技术 (Vertiv)

维谛技术 (Vertiv) 设计、制造关键基础设备并提供相关服务, 保障数据中心、通信网、和商业&工业设施的核心应用的良好运行环境。前身是艾默生网络能源有限公司的维谛技术 (Vertiv), 为当前不断发展的移动和云计算市场提供供电、热管理和基础设施管理解决方案, 旗舰产品品牌包括Liebert、NetSure、Chloride和Trellis。2016财年的销售额达44亿美元。更多信息, 请访问 [VertivCo.com](http://VertivCo.com)

#### 维谛技术有限公司

深圳市南山区学苑大道 1001 号南山智园 B2 栋

电话: 86-755-86010808

邮编: 518055

#### 售前售后电话:

**400-887-6526**

**400-887-6510**

